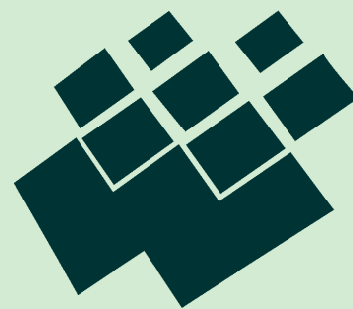


SATELITECH

Tecnología en movimiento



S.O.S

Poste de emergencias

MD-800



Diseño Moderno

Panel Solar Orientable

Comunicación Híbrida

Baliza LED 360° integrada

Accesorios personalizados

Montaje para todo tipo de torres

Cabezal en materiales compuestos

Powered by B-gan satellite communications





Introducción

El módulo MD-800 es un sistema integral de comunicaciones, especialmente concebido para el uso en posteados de emergencia, puntos de guardia o sistemas de alerta temprana. Con un diseño robusto y moderno se destaca por su versatilidad, pudiendo ser adaptado a cualquier tipo de necesidad ya que cuenta con múltiples puertos disponibles para la integración de comunicadores tanto analógicos como digitales, permitiendo no solo la comunicación de emergencia sino también una amplia gama de acciones telemétricas sobre el estado y funcionamiento del poste.

El MD-800 cuenta con un compartimento aislado térmicamente en el cual se alojan las baterías habilitando al sistema para operar aún en las condiciones climáticas más extremas.

Íntegramente diseñado y construido en Argentina, cuenta con la posibilidad de personalizar los modelos tanto en señalética, accesorios de seguridad, paneles de visualización o sensores meteorológicos on line.

Principales características

Alimentador principal: El módulo cuenta con una entrada de potencia destinada tanto a paneles solares como a fuentes de energía externa, con tensiones de alimentación que pueden variar de los 13 a los 24V CC integra un sistema de auto regulación con un cargador inteligente de baterías de respaldo.

Para el uso de paneles solares se recomienda una potencia mínima de 30W.

Alimentador auxiliar: Para los momentos en los que falte la alimentación principal el MD-800 posee un sistema de energía de respaldo capaz de soportar el conjunto del poste totalmente operativo en modo standby por largos periodos de tiempo. Su exclusivo compartimento térmico, **ÚNICO** en su clase, permite que las baterías no sufran degradación por bajas temperaturas extendiendo su vida útil tanto para operación funcional como de mantenimiento preventivo.

Comunicaciones: El MD-800 cuenta con una serie de puertos destinados a las comunicaciones, tanto las de emergencias generadas por los usuarios como las de acceso a datos telemétricos, siendo los más utilizados comunicadores con tecnología:

- **GSM:** Permite alojar un módulo GSM cuatribanda con antena interna o externa y zócalo dual SIM card para el aprovechamiento de diversas prestadoras de telefonía celular.
- **Satelital:** Capacidad interna de alojar un comunicador de la línea B-gan con capacidad de orientación en azimut de 90 a 180°.
- **Híbrido:** El MD-800 permite la simultaneidad de ambas tecnologías convirtiéndolo en uno de los sistemas más versátiles del mercado.

Interfaz humana: Debido a lo expuesto que se encuentra el panel de interfaz para llamadas de emergencia, el mismo consta de lo estrictamente necesario para poder realizar la operación de llamada: pulsador blindado de llamada, parlante con membrana plástica, micrófono con protección de humedad, led indicador de estado y luz inferior de cortesía; robusto y de líneas simples que no provoquen el accionar vandálico no posee tornillos ni elementos de fijación visibles y cuenta con sensor anti sabotaje.

Interfaz de seguridad: Con el propósito de proteger la integridad del poste de emergencias, se dotó al MD-800 de una inteligencia capaz de administrar gran variedad de sensores facilitando la detección de sabotajes, falta de alimentación principal, aperturas forzadas del cabezal, temperatura excesiva, impactos, golpes, etc. Dicha interfaz es la responsable de controlar el estado general del poste, recolectar la información de los sensores auxiliares (como indicadores de presión, termómetros, estación meteorológica, etc) y transmitirla mediante los canales de comunicación disponibles en tiempo real al Centro de Control.

Software de operación: Todas las funciones telemétricas de los postes, así como también las estadísticas de uso, sabotajes, mantenimientos preventivos o correctivos, agendas de vencimiento de paneles, baterías, etc, son administradas mediante el software de gestión y control SOS manager en sus dos versiones, WEB o StandAlone.



Componentes básicos del MD-800

En su versión básica el sistema MD-800 consta de:

- ▶ **Cabezal centralizador:** El mismo compone el cerebro del poste alojando en su interior todas las partes sensibles como la electrónica de gestión, las comunicaciones, el sistema de energía auxiliar, etc.
- ▶ **Soporte adaptador:** Consta de un buje o reducción de los 76mm del anclaje del cabezal adaptador a diferentes secciones para todo tipo de postes pudiéndose elegir diámetros de encastre de 3 a 8 pulgadas.
- ▶ **Panel de llamadas:** Cuenta con un panel de interfaz humana que le permite al usuario realizar las llamadas de emergencia con solo oprimir un pulsador.



Cabezal centralizador



Adaptador



Panel de llamadas

Accesorios disponibles para el MD-800

El conjunto cuenta con una amplia gama de accesorios que permiten expandir el uso del poste y convertirlo en una verdadera estación de control. Para lograrlo destacamos las particulares opciones de integración:

- ▶ **Mástil articulado:** Con orientador para panel solar, incluye anclaje para cabezal y soporte de antena GSM externa.
- ▶ **Baliza 360:** Cuenta con un disco de 24 leds de alta luminosidad integrado a la base del cabezal, el mismo puede cambiar de color, intensidad y frecuencia según el estado del poste. Led 3000RGB.
- ▶ **Inversión térmica:** Conjunto de sensores de temperatura y humedad colocados a nivel de panel y de cabezal capaz de detectar este fenómeno asociado directamente a la generación de neblina.
- ▶ **Estación meteorológica:** este accesorio permite la medición en frecuencias pre configuradas o por disparo de eventos contemplando lecturas básicas de Velocidad del viento, dirección del viento, Humedad, Temperatura, Presión atmosférica, Detección de precipitaciones e intensidad de las mismas.
- ▶ **Cámaras IP:** pensadas para enviar fotografías del usuario que se encuentra operando el poste, tanto con fines de seguridad como de identificación de vándalos. Según el tipo de comunicador utilizado puede transmitirse video y controlar un mecanismo de orientación tipo PTZ.



Software de gestión SOS Manager®

Mediante la utilización del Software SOS Manager es posible administrar la operación, el mantenimiento y la captura de información proveniente de todos los postes en un sólo programa de gestión. Fácil de utilizar, altamente intuitivo y con dos versiones que lo convierten en una herramienta altamente eficaz para aquellos operadores que cuentan con más de un corredor por controlar o que simplemente no desean ocupar espacio o a sus recursos técnicos u operativos enfocados en el mantenimiento de un sistema de alta demanda.

► **WEB SOS Manager:** Cuenta con el soporte físico del exclusivo datacenter de SATELITECH S.A. Bajo esta modalidad el operador sólo requiere de una computadora con acceso a internet para administrar el sistema, la plataforma es multi usuario por lo que no limita la cantidad de estaciones que se encuentren atendiendo el sistema en simultáneo, ni la ubicación geográfica del centro de atención.

La versión WEB SOS Manager permite la interacción en la misma plataforma y sistema de visualización de módulos de rastreo satelital vehicular MPA25 o MPAS1, permitiendo asistir de manera integral al usuario calculando tiempos de llegada, vehículo de asistencia más cercano y progreso de la asistencia, así como también es de gran utilidad para administrar los recursos disponibles, controlar el uso indebido de vehículos de la empresa, etc.

► **Local SOS Manager:** Está pensado para que el usuario instale el software en su base de operaciones utilizando medios propios y recursos locales para garantizar el funcionamiento del mismo, siendo algunos de éstos:

- Servidor de base de datos y puerto receptor de eventos.
- Computador de estación de monitoreo (permite hasta 4 puestos de operación local)
- Enlace de datos suficientes para la recepción de la información proveniente de los postes.

El nivel de equipamiento puede variar según las características y cantidad de postes operativos

IMPORTANTE:

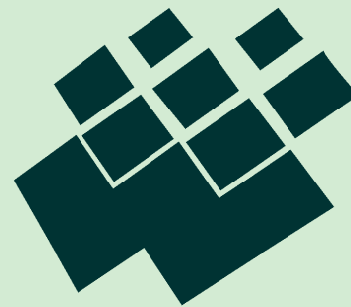
Para todos los casos las llamadas de emergencia provenientes de los Postes instalados ingresarán a la central de comunicaciones del Cliente Administrador. El software de gestión SOS Manager está orientado al control telemétrico del sistema, con contadores estadísticos de llamadas entrante/saliente, repetición, cadencia, duración, etc, no contemplando el procesamiento o atención de las mismas.

Software de gestión SOS manager®

- Registro total de eventos
- Estadísticas de uso
- Históricos de mantenimientos
- Visualización integral de datos
- Portabilidad de información
- Informes automáticos de control
- Disparador de alertas automáticos
- Generación de informes para auditoría.
- Garantía de gestión total.

SATELITECH

Tecnología en movimiento



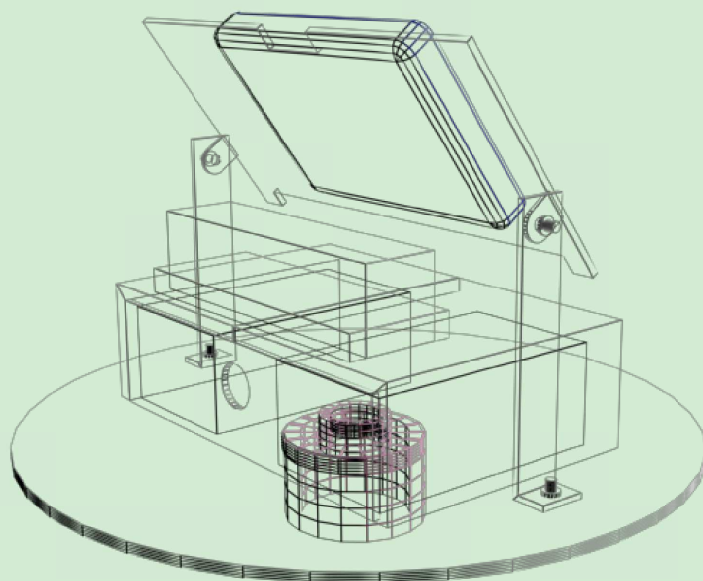
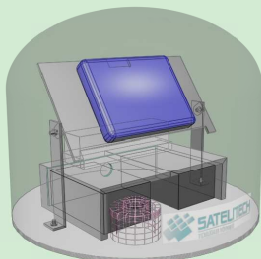
S.O.S. Poste de emergencias MD-800

Exclusive Distributor



TELESPAZIO

ARGENTINA



Powered by B-gan satellite communications

www.satelitech.com